

+WELAB
PROFESSIONAL EQUIPMENT

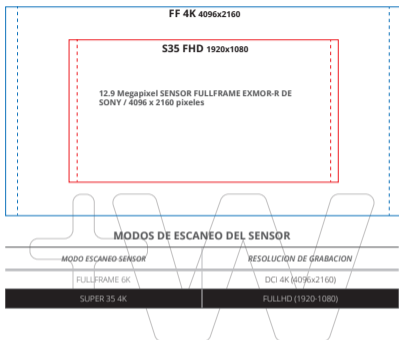
N Post
Technology
Alliance



SONY FX6

firmware 1.01
V-1.5.21

welabplus.com - welab.es



Referencia de tiempos de para grabación tarjeta CFexpress Tipo A de Sony de 160Gb a 59.94P

CODEC	RESOLUCIÓN	MINUTOS PARA TARJETA CFEXPRESS 160 GB
XAVC-I QFHD	3840X2160	30 min
XAVC-I HD	1920-1080	78 min
XAVC-L QFHD	3840X2160	115 min
XAVC-L HD 50	1920-1080	155 min
XAVC-L HD 35	1920-1080	210 min



** El tiempo de grabación/reproducción puede variar debido a las condiciones de uso y a las características de la memoria. Los tiempos de grabación y reproducción son para una grabación continua como un solo clip. Los tiempos reales pueden ser inferiores, dependiendo del número de clips grabados.*



Grabadores externos compatibles

- RAW
- Necesario grabador externo de terceros

SALIDA SDI OUT - 4096X2160 / RAW

- **ÁTOMOS: SHOGUN 7**

Otros formatos:

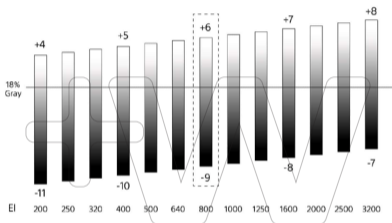
Puedes utilizar cualquier grabador externo (**Átomos, Odyssey**) conectándolo a la salida de SDI de la cámara, (con un "debayerizado" de baja calidad). TC, audio y Start/Stop embebido.

FORMATO	MAX FRAME RATE (FPS)
FF RAW QFHD	60
FF RAW y XAVC-I QFHD	60
FF XAVC-I - 4K	60
FF XAVC-I - QFHD	120
FF XAVC-I - FULL HD	240
FF XAVC-L - QFHD	120
FF XAVC-L - FULL HD	240
S35 XAVC-I - FULL HD	120
S35 XAVC-L FULL HD	120
FF XAVC-I 4K	60



Rango dinámico: 15 STOPS

ISO 800/12800





En "Custom Mode" de la cámara podemos cambiar de Gama para cambiar el contraste y rango dinámico de las imágenes.

S-GAMUT3
CINE

Amplio espacio de color de Sony con características similares a la película y una reproducción mejorada

S-LOG3

Mayor rango dinámico de todas. 15 stops

S-CINETONE

Contraste filmico similar a la ciencia de color de Sony Venice



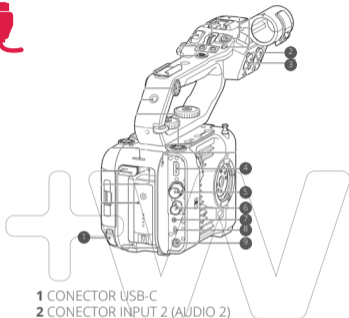
S-CINETONE Se utiliza junto con la curva de gama Cinetone. Estilo película y tonos de piel cálidos

STANDARD Similar a otras cámaras Sony de transmisión broadcast y/o generación anterior como la SONY FS7

HG Amplio rango dinámico con una ligera reducción de contraste

BT.709 QFHD Compatible con producciones para HD Broadcast

S-LOG3 Mayor rango dinámico de todas. 15 stops.



- 1 CONECTOR USB-C
- 2 CONECTOR INPUT 2 (AUDIO 2)
- 3 CONECTOR INPUT 1 (AUDIO 1)
- 4 CONECTOR HDMI OUT
- 5 CONECTOR SDI OUT
- 6 CONECTOR TC IN / TC OUT (ENTRADA / SALIDA CÓDIGO TIEMPO)
- 7 CONECTOR REMOTE (CONECTAR AL ACCESORIO DE CONECTOR LANC DE USO GENERAL)
- 8 USB / CONECTOR MÚLTIPLE
- 9 CONECTOR DC-IN (TOMA DE CC ESTÁNDAR)



Batería*

La FX6 necesita **19,5 V de CC**
(de **18,0 V a 20,5 V**)

Consume aproximadamente **18,0 W** (durante la grabación XAVC-I QFHD 59.94P, objetivo, visor activado, sin utilizar el dispositivo externo).

Baterías propietarias:

- **BP-U35 (35 W/h)** Aproximadamente 105 min en cámara (durante la grabación XAVC-I QFHD 59.94P, objetivo, visor activado, sin utilizar el dispositivo externo). Tiempo de carga de la batería 120 min.
- **BP-U70 (72 W/h)** Aproximadamente 210 min en cámara (durante la grabación XAVC-I QFHD 59.94P, objetivo, visor activado, sin utilizar el dispositivo externo). Tiempo de carga de la batería 240 min.

**Valores aproximados que pueden variar, y se reducen drásticamente por el número de accesorios (periféricos) alimentados desde cámara.*

A **Peso**



0,89 kg (solo el cuerpo de cámara)
2,59 kg (cuerpo + lente SEL24105G)

Lentes

Compatible con **lentes Fullframe y Super35**
Montura de lentes **E y EF y PL con adaptador**

Otros

Posee filtros internos de densidad variable electrónicos (1/4, 1/16, 1/64) y autofocus automático con detección de caras y ojos

Si quieres más info sobre esta cámara pincha el enlace:

<https://welab.es/es/alquiler/6/1114/camaras/camaras-sony/sony-pxw-fx6>

Copyright ©

WeLab Professional Equipments, 2021

+W

Welab Professional Equipment

Albasanz, 59. 28037 Madrid

(+34) 91 182 33 55

info@welab.es

welab.es - welabplus.com