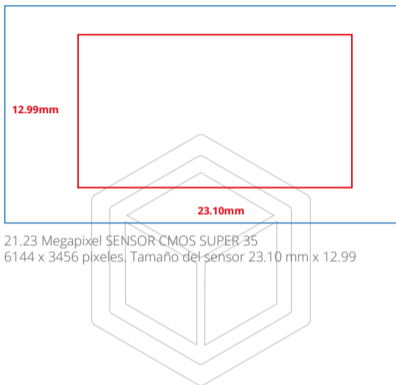




BLACKMAGIC
POCKET CINEMA 6K

firmware V.7.0
V-1.11.20



21.23 Megapixel SENSOR CMOS SUPER 35
6144 x 3456 pixeles. Tamaño del sensor 23.10 mm x 12.99

La cámara graba en diferentes códecs ProRes y en Blackmagic RAW.

Graba en tarjetas SD, UHS-II o CFAST 2.0. También es posible hacerlo en discos USB-C externos.

Referencia de tiempos para grabación en una tarjeta CFAST 256Gb a 25 fps

RESOLUCIÓN	BLACKMAGIC RAW 3:1	BLACKMAGIC RAW 5:1	PRORES 422
6K	16 min	27 min	No disponible
6K (2.4:1)	21 min	36 min	No disponible
5.7K	19 min	33 min	No disponible
DCI 4K	37 min	62 min	64 min
4K 2.4:1	48 min	80 min	No disponible
UHD	39 min	64 min	68 min
3.7K (ANAMÓRFICO)	29 min	49 min	No disponible
2.8K (ANAMÓRFICO)	54 min	91 min	No disponible
2.8K 17:9	78 min	130 min	No disponible
2.6K 16:9	83 min	138 min	No disponible
HD	153 min	253 min	271 min

El tiempo de grabación/reproducción puede variar debido a las condiciones de uso y a las características de la memoria. Los tiempos de grabación y reproducción son para una grabación continua como un solo clip. Los tiempos reales pueden ser inferiores, dependiendo del número de clips grabados.



Grabadores externos compatibles

Puedes utilizar cualquier grabador externo (Átomos, Odyssey) conectándolo a la salida HDMI de la cámara y grabar hasta 1080p60.

Mediante el puerto USB-C de la cámara se puede grabar en discos duros externos compatibles para disponer de mayor velocidad y capacidad de almacenamiento.

Los codecs y resolución son los mismos que en el apartado Grabación Interna.

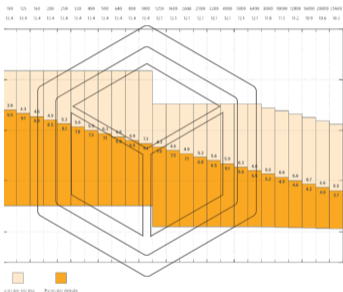
Los tiempos de grabación serán directamente proporcionales de acuerdo a la capacidad del disco duro.

FORMATO	CODEC	RESOLUCIÓN	MAX FRAME RATE (FPS)
6K	BLACKMAGIC RAW	6144 x 3456	50 fps
6K (2.4-1)	BLACKMAGIC RAW	6144 x 2560 (Area de sensor reducida)	60 fps
5.7K	BLACKMAGIC RAW	5744 x 3024 (Area de sensor reducida)	60 fps
DCI 4K	PRORES 422 HQ, 422, 422 LT, 422 PROXY	4096 x 2160	60 fps
UHD	PRORES 422 HQ, 422, 422 LT, 422 PROXY	3840 x 2160 (Area sensor reducida a partir de fotograma completo)	60 fps
UHD	PRORES 422 HQ, 422, 422 LT, 422 PROXY	3840 x 2160 (Area sensor reducida a partir de 5.7K)	60 fps
3.7K (ANAMÓRFICO)	BLACKMAGIC RAW	3728 x 3104	60 fps
2.8K	R3D HQ, MQ y LQ, PRORES 422 HQ, PRORES 422	2048 x 1080	120 fps
HD	R3D HQ, MQ y LQ, PRORES 422 HQ, PRORES 422	1920 x 1080 (Area sensor reducida a partir de fotograma completo)	50 fps
HD	R3D HQ, MQ y LQ, PRORES 422 HQ, PRORES 422	1920 x 1080 (Area sensor reducida a partir de 5.7K)	60 fps
HD	R3D HQ, MQ y LQ, PRORES 422 HQ, PRORES 422	1920 x 1080 (Area sensor reducida a partir de 2.7K)	120 fps



Rango dinámico: 13 STOPS

Rango de ISO de 100 a 25600. ISO DUAL base de 400 ó 3200 Iso.

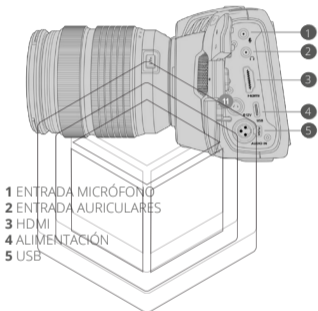




Las diferentes curvas de gama se encuentran en el menú RANGO DINÁMICO.



FILM	Curva logarítmica que permite obtener el mayor rango dinámico para postproducir con programas como el DaVinci Resolve o similares.
EXTENDED VIDEO	Opción intermedia entre los modos Films y Video. Ofrece mayor rango dinámico que video pero a la vez contrasta la imagen y atenua las altas luces. Buena opción cuando el tiempo en postproducción es limitado.
VIDEO	Curva Rec.709 que permite trabajar con mayor rapidez con un espacio cromático cerrado.





Batería

La cámara consume aproximadamente sin accesorios 16 W/h y se alimenta de forma nativa con 1 batería LP-E6.

Es posible trabajar con montura V-mount con adaptadores de 3^o marcas u otras baterías que trabajen entre 6.2 y 10 V.

CANON LP-E6 :

- Tiempo hasta completar la carga: 30 min
- Tiempo de duración en uso: 45 min (RAW 6K 24 f/s en Cfast 2.0)

** Valores aproximados que pueden variar, y se reducen drásticamente por el número de accesorios (periféricos) alimentados desde cámara.*



A **Peso**



Solo cuerpo de cámara 0,898 kg

Lentes

Compatible con lentes CANON EF y PL (Wooden Camera).

Posee herramientas de exposición como el False Color.



Si quieres más info sobre este equipo pincha el enlace:

<http://welab.es/es/alquiler/7/1041/camaras/camaras-blackmagic/blackmagic-pocket-6k-pl>

Copyright ©

WeLab Professional Equipments, 2020



Welab Professional Equipment

Albasanz, 59. 28037 Madrid

(+34) 91 182 33 55

info@welab.es

www.welab.es